

 **SVENSSON**
INDUSTRIAL

Go U65

Велотренажер



Руководство пользователя

Уважаемый покупатель!

Поздравляем с удачным приобретением! Вы приобрели современный тренажер, который, как мы надеемся, станет Вашим лучшим помощником. Он сочетает в себе передовые технологии и современный дизайн.

Постоянно используя этот тренажер, Вы сможете укрепить сердечно-сосудистую систему и приобрести хорошую физическую форму. Надеемся, что данная модель удовлетворит все Ваши требования.

Прежде чем приступить к использованию тренажера, внимательно изучите настоящее руководство и сохраните его для дальнейшего использования. В случае возникших дополнительных вопросов обратитесь к продавцу или дилеру, который проконсультирует Вас и поможет устранить возникшую проблему.

Обязательно сохраняйте инструкцию по эксплуатации, это поможет Вам по прошествии времени вспомнить о функциях тренажера и правилах его использования.

Если у Вас возникли какие-либо вопросы по эксплуатации данного тренажера, свяжитесь со службой технической поддержки или уполномоченным дилером, у которого Вы приобрели тренажер.

Меры безопасности

Внимание!

Перед тем как приступить к тренировкам настоятельно рекомендуем пройти полное медицинское обследование, особенно если у Вас есть наследственная предрасположенность к повышенному давлению или сердечно-сосудистым заболеваниям. Неправильное или чрезмерно интенсивное выполнение упражнений может повредить Вашему здоровью.

Тренажер предназначен для домашнего использования. В целях обеспечения безопасности и надежной работы оборудования перед использованием тренажера ознакомьтесь с инструкцией.

При использовании тренажера следует соблюдать следующие базовые меры предосторожности:

- **ОСТОРОЖНО!** Во избежание удара током отключайте тренажер от сети после окончания использования и перед чисткой;
- **ВНИМАНИЕ!** Не следует оставлять включенный тренажер без присмотра во избежание удара током. Если тренажер не используется или производится его ремонт, установка или снятие комплектующих, отключите его от сети;
- Используйте тренажер только по назначению, описанному в данном руководстве. Во избежание получения травм используйте только те аксессуары, которые рекомендованы производителем;
- Во избежание травм и удара током не вставляйте какие-либо предметы в отверстия на тренажере;
- Не снимайте кожухи консоли. Ремонт тренажера должен производиться только сотрудниками сервисного центра;
- Не используйте тренажер, если заблокированы вентиляционные отверстия. Поддерживайте их в чистоте, удаляйте скапливающуюся пыль, волосы и т.д.;
- Не используйте тренажер, если у него повреждены шнур питания или вилка, если он работает некорректно, был поврежден или побывал в воде. Доставьте тренажер в сервисный центр для осмотра и ремонта;
- Не перемещайте тренажер за шнур питания и не используйте шнур как ручку;
- Шнуры питания не должны соприкасаться с нагревающимися поверхностями;
- Дети и лица с ограниченными возможностями могут находиться рядом с включенным тренажером или использовать его только под наблюдением;
- Тренажер не предназначен для использования вне помещения;
- Не пользуйтесь тренажером в местах, где распыляются аэрозоли или осуществляется подача кислорода;

- Для отключения переведите тумблеры включения/выключения в положение «выкл.(OFF)», а затем отключите шнур питания из розетки;
- Подключайте тренажер только к заземленной розетке;
- Не подставляйте руки под движущиеся части тренажера, следите, чтобы ваша одежда не попала в движущиеся части тренажера;
- Будьте осторожны при подходе к тренажеру и спуске с него.

ОСТОРОЖНО! Если вы почувствовали боль в груди, тошноту, головокружение или одышку, немедленно ПРЕКРАТИТЕ занятия на тренажере. Прежде чем возобновлять тренировки обратитесь за консультацией к врачу.

Транспортировка/Хранение/Ввод в эксплуатацию

Транспортировка и эксплуатация тренажера:

1. Тренажер должен транспортироваться только в заводской упаковке;
2. Заводская упаковка не должна быть нарушена;
3. При транспортировке тренажер должен быть надежно защищен от дождя, влаги, атмосферных осадков, механических перегрузок.

Хранение тренажера:

Тренажер рекомендуется хранить и использовать только в сухих отапливаемых помещениях со следующими значениями:

1. температура + 10 - + 35 С;
2. влажность: 50 -75%;
3. Если Ваш тренажер хранился при низкой температуре или в условиях высокой влажности (имеет следы конденсации влаги), необходимо перед эксплуатацией выдержать его в нормальных условиях не менее 2 – 4 часов и только после этого можно приступить к эксплуатации.

Настройка оборудования

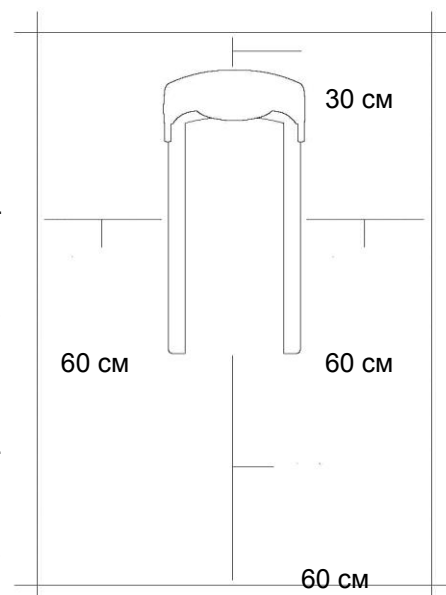
Выбор места для тренажера

Место, где установлен тренажер, должно быть хорошо освещенным и проветриваемым. Установите тренажер на твердой, ровной поверхности, так, чтобы расстояние от стены или других предметов было достаточным (свободное пространство должно быть не менее 60 см по бокам, не менее 30 см перед оборудованием, не менее 60 см позади него).

Свободное пространство сзади тренажера обеспечит вам комфортный подход к тренажеру и спуск с него

Если вы ставите тренажер на ковер, необходимо подложить под него коврик из твердого пластика, чтобы предохранить ковер и оборудование от возможных повреждений.

Не размещайте тренажер в помещениях с высокой влажностью, например, рядом с парной, сауной или закрытым бассейном. Водяные пары или хлор могут отрицательно повлиять на электронные и другие компоненты тренажера. Рекомендуется устанавливать тренажер в комфортном помещении.



Инструкция по заземлению

Оборудование должно быть заземлено. В случае сбоя или поломки заземление создает путь для электрического тока с минимальным сопротивлением, что снижает риск удара током. Тренажер оснащен шнуром с жилой для заземления и вилкой с ножкой заземления. Он должен подключаться к соответствующей розетке, установленной и заземленной с соблюдением действующих нормативов. Несоблюдение данных инструкций может привести к утрате гарантии.

ОСТОРОЖНО! Неправильное подключение может стать причиной удара током. Если у вас возникли сомнения в правильности заземления, обратитесь к электрику или представителю сервисной службы. Не меняйте вилку тренажера. Если комплектующая вилка не подходит к вашей розетке, обратитесь к электрику и установите нужную розетку.

Рекомендации по сборке

Перед сборкой тренажера тщательно изучите ее последовательность и выполняйте все рекомендации. Используйте для сборки приложенный или рекомендуемый инструмент. Убедитесь, что в наличии имеются все детали и они не повреждены. Не прикладывайте

чрезмерных усилий к инструменту во избежание травм и повреждения элементов конструкции тренажера. Сначала соберите все детали тренажёра, не до конца затянув гайки и болты, и, убедившись, что конструкция собрана правильно, затяните их до конца.

Техническое обслуживание/ Гарантия/ Ремонт

Регулярное и своевременное техническое обслуживание продлевает срок службы тренажёра и сводит ваши обращения в сервисную службу до минимума. Для этого мы рекомендуем вам выполнять следующие профилактические процедуры.

Рекомендации по уходу:

ЕЖЕДНЕВНОЕ ОБСЛУЖИВАНИЕ

- Рекомендуем вам ежедневно протирать тренажер влажной тканью с мягким чистящим средством (мыльный раствор), не содержащим этилового или нашатырного спирта.

ЕЖЕНЕДЕЛЬНОЕ ОБСЛУЖИВАНИЕ

- Проверьте горизонтальное положение тренажёра. В случае необходимости выровняйте его с помощью регулируемых ножек по уровню пола.
- Протрите детали тренажёра: консоль, поручни, направляющие роликов от пыли, грязи и пота.

ЕЖЕМЕСЯЧНОЕ ОБСЛУЖИВАНИЕ

- Проверьте затяжку винтов на всех резьбовых соединениях тренажера.
- Убедитесь в отсутствии люфта после затяжки винтов.
- Пропылесосьте пространство под и вокруг тренажёра.
- Удалите грязь из накладок в педалях.
- Убедитесь в отсутствие сколов и трещин на пластиковых декоративных элементах оборудования.
- Проверьте работу регулятора нагрузки во всем диапазоне его значений.
- Проверьте работу дисплея консоли на каждой из программ тренировок. При значительном снижении контрастности изображения на дисплее, замените в нем элементы питания.

ЕЖЕКВАРТАЛЬНОЕ ОБСЛУЖИВАНИЕ – ВАЖНО!

- Снимите пластиковые кожухи и смажьте шарнирные соединения рычагов педалей и поручней (рекомендуется использовать тефлоновую смазку).
- Снимите круглый защитный кожух. Проверьте состояние и натяжение приводного ремня.

В случае необходимости замените ремень или отрегулируйте его натяжение.

- Смажьте ось центральной стойки (для эллиптических тренажеров).
- Смажьте ось шатунного узла (для эллиптических тренажеров).
- Проверьте ось шкива на предмет люфта.
- Проверьте крепление маховика.
- Оцените состояние подшипников на оси шкива и маховика на предмет вытекшей смазки и их люфта относительно посадочного места.

Тренажёр предназначен для домашнего и коммерческого использования.

**Условия гарантии и сервисного обслуживания указаны в Гарантийном талоне.
Убедитесь, что вы ознакомились с содержанием Гарантийного талона.
Не выбрасывайте гарантийный талон.**

Указания по утилизации

ИНФОРМАЦИЯ ДЛЯ ПОЛЬЗОВАТЕЛЯ

Данный тренажер не относится к бытовым отходам. Пожалуйста, не выбрасывайте оборудование либо элементы питания вместе с бытовыми отходами, для утилизации использованных элементов питания пользуйтесь

действующими в Вашей стране системами возврата и сбора для утилизации.

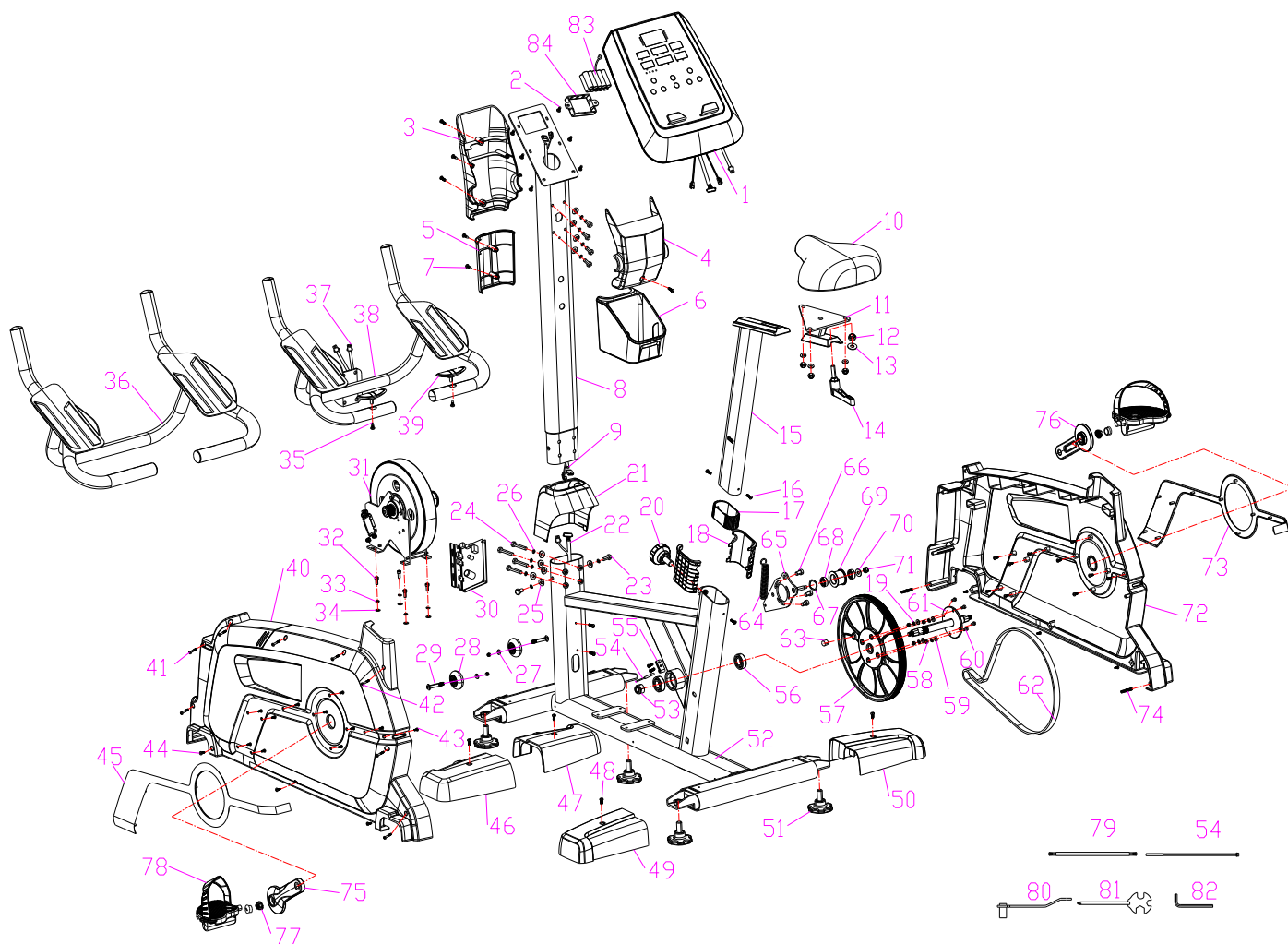
Надлежащий отдельный сбор разобранных приборов, которые впоследствии отправятся на переработку, утилизацию или экологичное захоронение, способствует предотвращению возможных негативных воздействий на окружающую среду и здоровье человека, а также позволяет повторно использовать материалы, из которых изготовлено устройство. За незаконную утилизацию устройства пользователь может быть привлечен к административной ответственности, предусмотренной действующим законодательством.



Список комплектующих частей

НО.	НАИМЕНОВАНИЕ	МАТЕР	СПЕЦ.	КОЛ	НО.	НАИМЕНОВАНИЕ	МАТЕР	СПЕЦ.	КОЛ
1	Консоль			1	43	Винт		ST2.9*10	22
2	Винт		M5*12	6	44	Винт		3/16"*3/4"	6
3	Кожух консоли			1	45	Декоративная вставка			1
4	Кожух консоли			1	46	Кожух			1
5	Кожух			1	47	Кожух			1
6	Кожух			1	48	Винт		M5*12	8
7	Винт		ST3.5*16	4	49	Кожух			1
8	Стойка консоли			1	50	Кожух			1
9	Кабель			1	51	Заглушка		M14	4
10	Сиденье			1	52	Рама			1
11	Крепление сиденья			1	53	Гайка		M20	1
12	Гайка		M10	1	54	Датчик скорости			1
13	Шайба		Ф10*Ф25*2Т	1	55	Крепление			1
14	Фиксатор			1	56	Подшипник		6004	2
15	Опора сиденья			1	57	Шкив			1
16	Винт		M6*10	3	58	Гайка		M6	4
17	Втулка			1	59	Шайба		Ф6.5*Ф16*2Т	4
18	Втулка			2	60	Винт		M6*20	4
19	Пружинная шайба		Ф6.1*1.6Т	4	61	Ось			1
20	Фиксатор		M16	1	62	Приводной ремень		460J8	1
21	Кожух			1	63	Магнит		Ф15*2	1
22	Кабель			1	64	Пружина натяжителя			1
23	Винт		M8*25L	6	65	Натяжитель			1
24	Винт		M8*25L	4	66	Винт		Ф6.2*15L	3
25	Шайба		Ф8*Ф19*2Т	2	67	Волнистая шайба		Ф10.2*Ф13*0.3Т	1
26	Волнистая шайба		Ф8	10	68	Подшипник		6000	2
27	Шайба		Ф8*Ф19*2Т	6	69	Ролик натяжителя			1
28	Транспортировочное колесо			2	70	Шайба		Ф8*Ф14*2Т	1
29	Винт		M8*40	2	71	Гайка		M8	3
30	Плата управления нагрузкой			1	72	Кожух			1
31	Маховик			1	73	Декоративная вставка			1
32	Винт		M6*16	4	74	Фиксатор			2
33	Волнистая шайба		Ф6.1*1.6Т	4	75	Шатун-L			1
34	Шайба		Ф6.5*Ф16*2Т	4	76	Шатун-R			1
35	Винт		ST3.5*25	2	77	Гайка		M10	2
36	Поручень			1	78	Педаль			1
37	Кабель			1	79	Кабель			1
38	Руль			1	80	Ключ			1
39	Пульсомер			2	81	Ключ			1
40	Кожух	ABS		1	82	Ключ			1
41	Винт		ST3.9*50	7	83	Батарейки			1
42	Винт		ST3.9*30	1	84	Отсек батареек			1

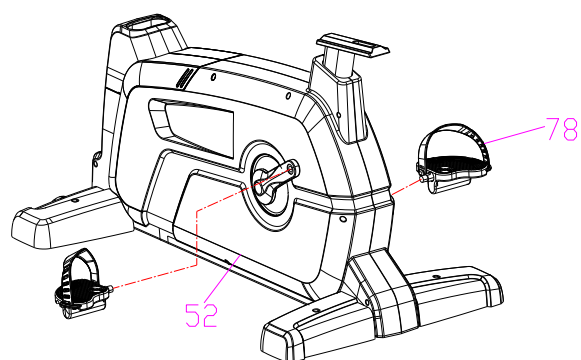
Схема тренажера в разобранном виде



Сборка оборудования

ВНИМАНИЕ! Во время крепления винтов и болтов не следует их сильно затягивать. Это необходимо сделать в конце сборки.


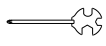
Шаг 1

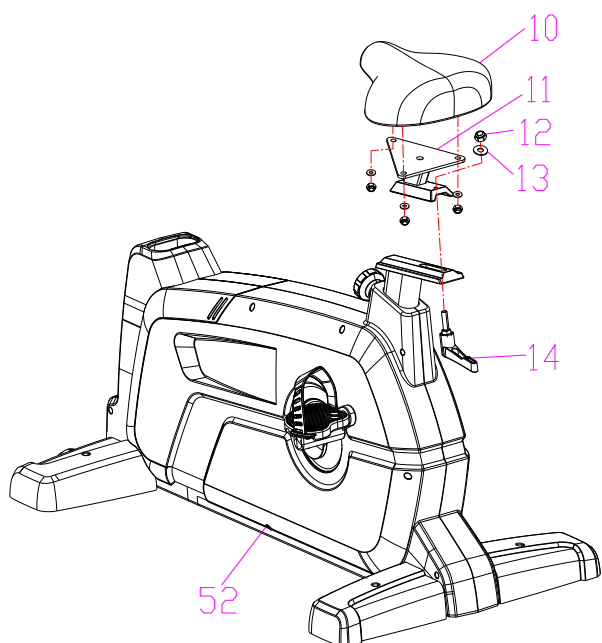


Откройте коробку и извлеките все составляющие части тренажера. Основание тренажера установите на ровную поверхность. Установите и закрепите передний и задний стабилизаторы. Прикрепите педали (78) к соответствующим шатунам.

Внимание: Не перепутайте стороны во время крепления педалей, что может привести к повреждению деталей.

Шаг 2


80	
81	

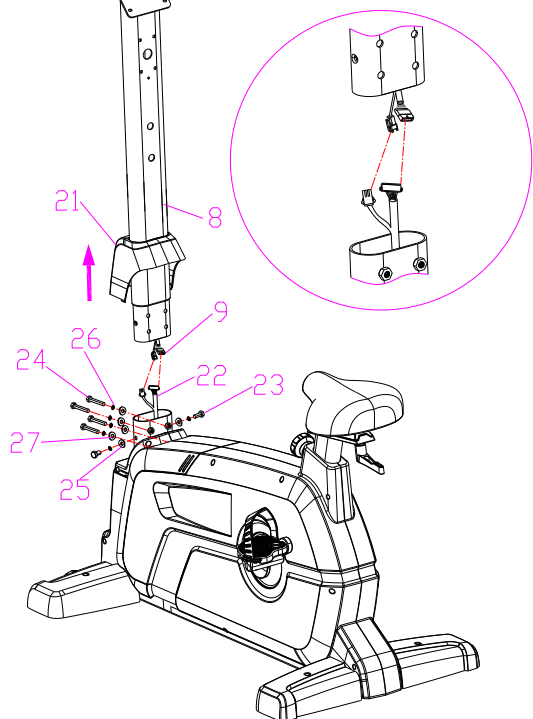


Установите крепление сиденья (11) на опору сиденья и закрепите их при помощи фиксатора (14).

Закрепите сиденье (10) на опоре сиденья (11) при помощи предустановленных гаек и шайб (12 и 13).

Шаг 3

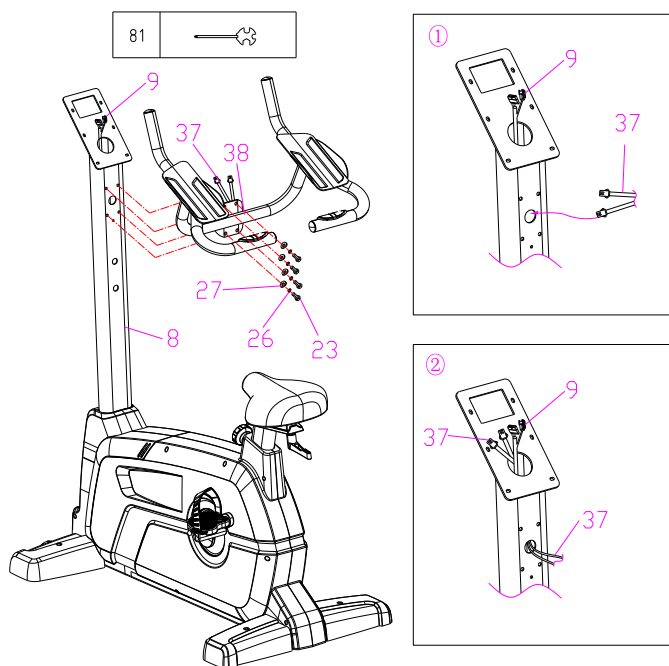
80	
----	---



Соедините между собой кабель стойки консоли и кабель основания (9 и 22). Установите стойку консоли (8) на основную раму через кожух стойки консоли (21) и закрепите при помощи болтов и шайб (23, 24, 25, 26, 27), как показано на рисунке.

Внимание: Не пережмите кабель консоли при установке стойки консоли.

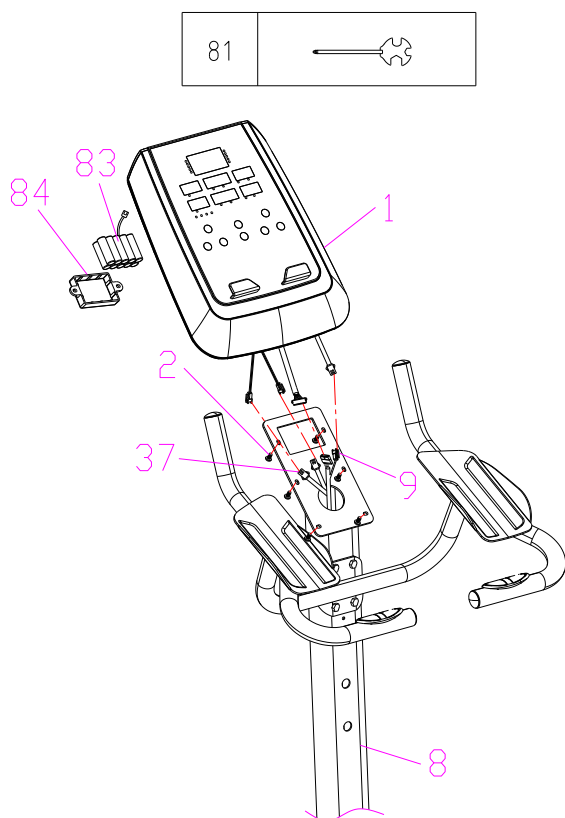
Шаг 4



Проденьте кабели пульсомеров руля (37) через отверстие в стойке консоли (8) и выведите их вместе с кабелем стойки консоли (9), как показано на рисунке.

Установите руль (38) на стойку консоли (8) и закрепите при помощи болтов и шайб (23, 26, 27).

Шаг 5

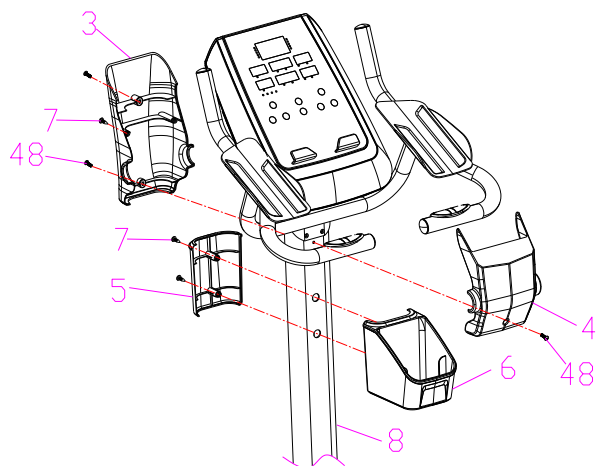
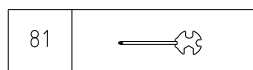


Соедините кабели консоли с кабелями стойки консоли (9 и 37).

Установите консоль (1) на стойку консоли (8) и зафиксируйте при помощи предустановленных винтов (2).

Установите батарейки (83) в отсек консоли (1) и закройте при помощи крышки (84).

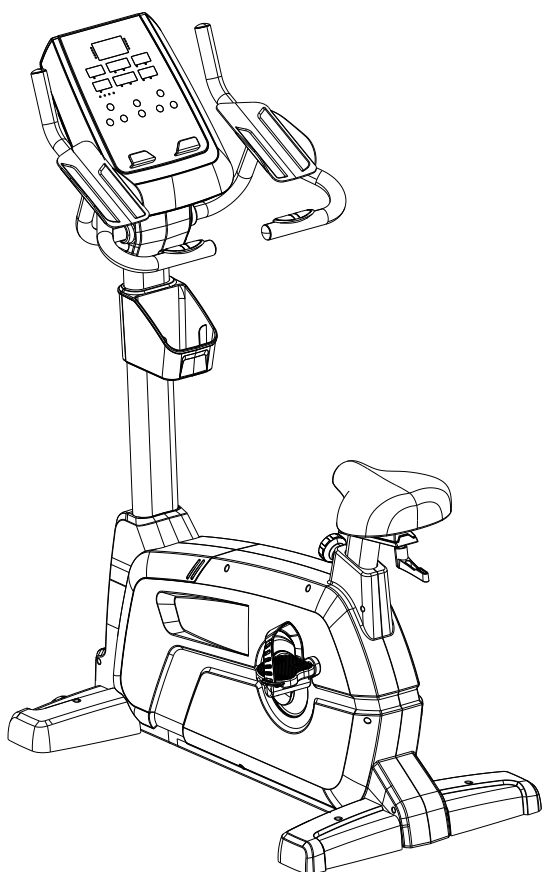
Шаг 6



Соедините кожухи консоли (3 и 4) и зафиксируйте их при помощи винтов (7 и 48) на стойке консоли (8).

Установите держатель бутылки (5 и 6) на стойку консоли (8) и закрепите при помощи винтов (7).

Шаг 7



СБОРКА ЗАВЕРШЕНА

Работа с консолью



ФУНКЦИИ И ОПЕРАЦИИ:

Поле	Пределы	Начальное значение	Увеличение/ Уменьшение
Time (Время)	0:00~99:00	00:00	±1:00
Distance (Дистанция)	0.00~99.50	0.00	±1.0
Calories (Калории)	0~990	0	±50
Pulse (Пульс)	P40~220	40	-
Watt (Мощность)	20~300	20	

Manual (Ручной)	1~32 Уровень	1	
Program (Программа)	P1~P12		

H.R.C (Пульсозависимые тренировки): 55%, 75%, 90%, IND (TARGET)

USER DATA (Пользовательские настройки): U0 ~U4

- SEX (Пол): GIRL (Женский) / BOY (Мужской)
- AGE (Возраст): 10-25-99
- HEIGHT (Рост): 100-1670-200 (CM)
- WEIGHT (Вес): 20-50-150 (KG)

Операции с консолью

Для восстановления частоты сердечных сокращений, необходимо активировать тест на восстановление после определенного периода времени, нажать вниз 1 минуту, когда наступит время, консоль покажет значение из диапазона F1 - F6

1. Включите только после полной загрузки консоли: зуммер подаст звуковой сигнал продолжительностью 1 секунду, в то же время на дисплее в течение 1 секунды в окне отразится U0.

2. На консоли нажмите кнопку «+»/«-», чтобы выбрать U0 ~ U4, подтвердите выбор клавишей ввода ENTER, затем можно установить пол, возраст, рост, вес, нажатие кнопки ENTER зафиксирует введенные данные.

3. Если вы выберете ручной режим, нажмите кнопку ENTER для подтверждения, затем нажмите кнопку «+»/«-», чтобы установить все необходимые функции, например, время/ расстояние/ мощность/ частота сердечных сокращений, нажмите «START» для запуска тренировки. Во время тренировки можно нажать кнопку «+»/«-», чтобы отрегулировать установленное значение.

4. Если вы хотите выбрать другие функции (например, приложение/ мощность/ набор /частота сердечных сокращений и т. Д.), нажмите клавишу «СБРОС/СБРОС», затем нажмите кнопку «+»/«-», чтобы выбрать необходимую программу (например, приложение /мощность /набор /частота сердечных сокращений и т. Д.). Для подтверждения выбора нажмите клавишу ENTER, а затем клавишами «+»/«-» установите все функции, такие как время /расстояние /частота сердечных сокращений, нажмите клавишу «START», для начала тренировки, во время тренировки можно нажать «+»/«-», чтобы отрегулировать заданное значение.

Индукция сердца: пользователи, удерживающие руки на датчиках пульса в течение 5 секунд, могут увидеть на консоли показание сердечного ритма пользователя.

Общие положения: пользователи могут использовать кнопки управления для установки времени /расстояния /мощности /частоты сердечных сокращений. Не устанавливая значение на тренажере, на дисплее отобразятся накапливаемые значения.

Автоматическое выключение: При использовании тренажера дисплей будет отображать значения, если тренажер простаивает в течение 4 минут, то консоль перейдет в режим сна. В режиме сна, если нажать любую клавишу, консоль загрузится.

Описание кнопок

START (НАЧАЛО): запускает тренировку

RECOVERY (ВОССТАНОВЛЕНИЕ): для восстановления частоты сердечных сокращений, начинайте тест на восстановление после определенного периода времени, нажмите кнопку «вниз» 1 минуту, консоль покажет значение из диапазона F1 - F6

+: Увеличение числового значения (время/ расстояние/ мощность/ частота сердечных сокращений и т. Д.)

-: Уменьшение числового значения (время/ расстояние/ мощность/ частоту сердечных сокращений и т. Д.)

RESET (СБРОС): для сброса значения

ENTER (ВВОД): для подтверждения введенных значений времени/ расстояния/ мощности/ уровня и т.д.

RECOVERY (ВОССТАНОВЛЕНИЕ)

Нажмите кнопку RECOVERY. Запустится тест, время на дисплее будет отсчитываться с 1 минуты и в обратную сторону до 0:00, символ сердцебиения будет продолжать мигать до тех пор, пока не будет 0. Пожалуйста, плотно схватите руками поручни с пульсомерами, чтобы пульс отображался в течении 1 минуты, по окончании времени на консоли будет показано значение F1 ~ F6 которое показывает ваш уровень восстановления.

Значение	Состояние	Сердечный ритм
F1	Превосходно	более 50
F2	Отлично	40-49
F3	Нормально	30-39
F4	Удовлетворительно	20-29
F5	Плохо	10-19
F6	Очень плохо	менее 10

ПУЛЬСОЗАВИСИМЫЕ ПРОГРАММЫ

Эта функция контроля сердечного ритма пользователя использовать упражнения с автоматической регулировкой уровня нагрузки, для соответствия требуемой цели тренировки и имеет следующие четыре состояния:

I. 55% - Программа для достижения диетического эффекта

II. 75% - Программа для улучшения кровообращения

III. 90% - Программа со спортивным эффектом

IV. Целевой пульс

ТЕХНИЧЕСКИЕ ХАРАКТЕРИСТИКИ

БИОМЕХАНИЧЕСКИЕ СВОЙСТВА

Посадка	вертикальная
Система нагружения	электромагнитная (индукционный тормоз Enduction Brake)
Кол-во уровней нагрузки	32 (20-300 ватт)
Маховик	18 кг (приводная система)
Педальный узел	трехкомпонентный шатун на подшипниках
Сидение	профессиональное с гелиевыми подушками
Регулировка положения сидения	по горизонтали и вертикали
Рукоятки	с оплеткой из пенорезины, подлокотники для положения "шоссе"
Регулировка положения руля	круговая

ТРЕНИРОВОЧНЫЙ КОМПЬЮТЕР

Консоль	LED дисплей + 6-ти оконный LCD дисплей
Язык(и) интерфейса	английский
Показания консоли	профиль, время, дистанция, скорость, калории, обороты в мин., пульс, уровни, фитнес-тест (Recovery)
Общее количество программ	22
Тренировочные программы	12
Пульсозависимые программы	4 (55%, 75%, 90% от целевого пульса, целевая)
Пользовательские программы	5
Ватт-программа	1
Ручной режим	есть
Интернет	нет
Интеграционные технологии	нет
Мультимедиа	нет
Разъемы	нет
Измерение пульса	сенсорные датчики, беспроводной Polar™ совместимый приемник (рекомендован Polar™ T34)

Вентилятор	нет
Подставка под планшет	есть
Зарядка смартфона	нет
ИСПОЛЬЗОВАНИЕ И ХРАНЕНИЕ	
Макс. вес пользователя	180 кг
Компенсаторы неровностей пола	есть
Транспортировочные ролики	есть
Размер в рабочем состоянии (Д*Ш*В)	107*56*148 см
Вес нетто	65 кг
Питание	не требует подключения к сети (встроенный генератор)
Энергосбережение	есть
Профиль рамы	антикоррозийная обработка, покраска в один слой
Тип пластика	АБС-пластик из исходного сырья
ТРАНСПОРТИРОВОЧНЫЕ ДАННЫЕ	
Упаковка	1 коробка (прочный прессованный картон и пенопластовые формы)
Габариты	115*58*74 см
Объем	0,4897 куб. м
Вес брутто	73 кг
СЕРТИФИКАТЫ	
Сертификаты	европейский Сертификат Соответствия (CE), европейский Сертификат Безопасности (RoHS)
ПРОИЗВОДИТЕЛЬ	
Производитель	Jörgen Svensson, Швеция
Страна изготовления	КНР

*Производитель оставляет за собой право вносить изменения в конструкцию тренажера, не ухудшающие значительно его основные технические характеристики.

**Последняя версия Руководства пользователя доступна на сайте www.jorgen-svensson.com

Все актуальные изменения в конструкции либо технических спецификациях изделия отражены на официальном сайте продавца ООО «Джей Эс» www.jorgen-svensson.com

Тренажер соответствует требованиям ТР ТС 004/2011 «О безопасности низковольтного оборудования», утвержден Решением Комиссии Таможенного союза от 16 августа 2011 года №768, ТР ТС «Электромагнитная совместимость технических средств», утвержден Решением Комиссии Таможенного союза от 09 декабря 2011 года №879

ВНИМАНИЕ! ТРЕНАЖЕР ПРЕДНАЗНАЧЕН ДЛЯ ДОМАШНЕГО И КОММЕРЧЕСКОГО ИСПОЛЬЗОВАНИЯ!